

MG7GBR77 / MG7GBRI77

GBR77 / GBRI77

CATALOGO PARTI DI RICAMBIO
CATALOGUE PIECES DETACHEES
ERSATZTEILKATALOG
SPARE PARTS CATALOGUE





**Catalogo parti di ricambio valido
dalla matricola 0000001 (31.10.2006) ad oggi (06.04.2016)**

**Catalogue pieces detachees
valable à partir du numero de Série n. 0000001 (31.10.2006) jusqu'à aujourd'hui
(06.04.2016)**

**Ersatzteilkatalog
gültig ab Serien-Nr. 0000001 (31.10.2006) bis heute (06.04.2016)**

**Spare parts catalogue
valid from serial no. 0000001 (31.10.2006) up today (06.04.2016)**

**Catálogo de peças de reposição
válido do número de série 0000001 (31.10.2006) até hoje (06.04.2016)**

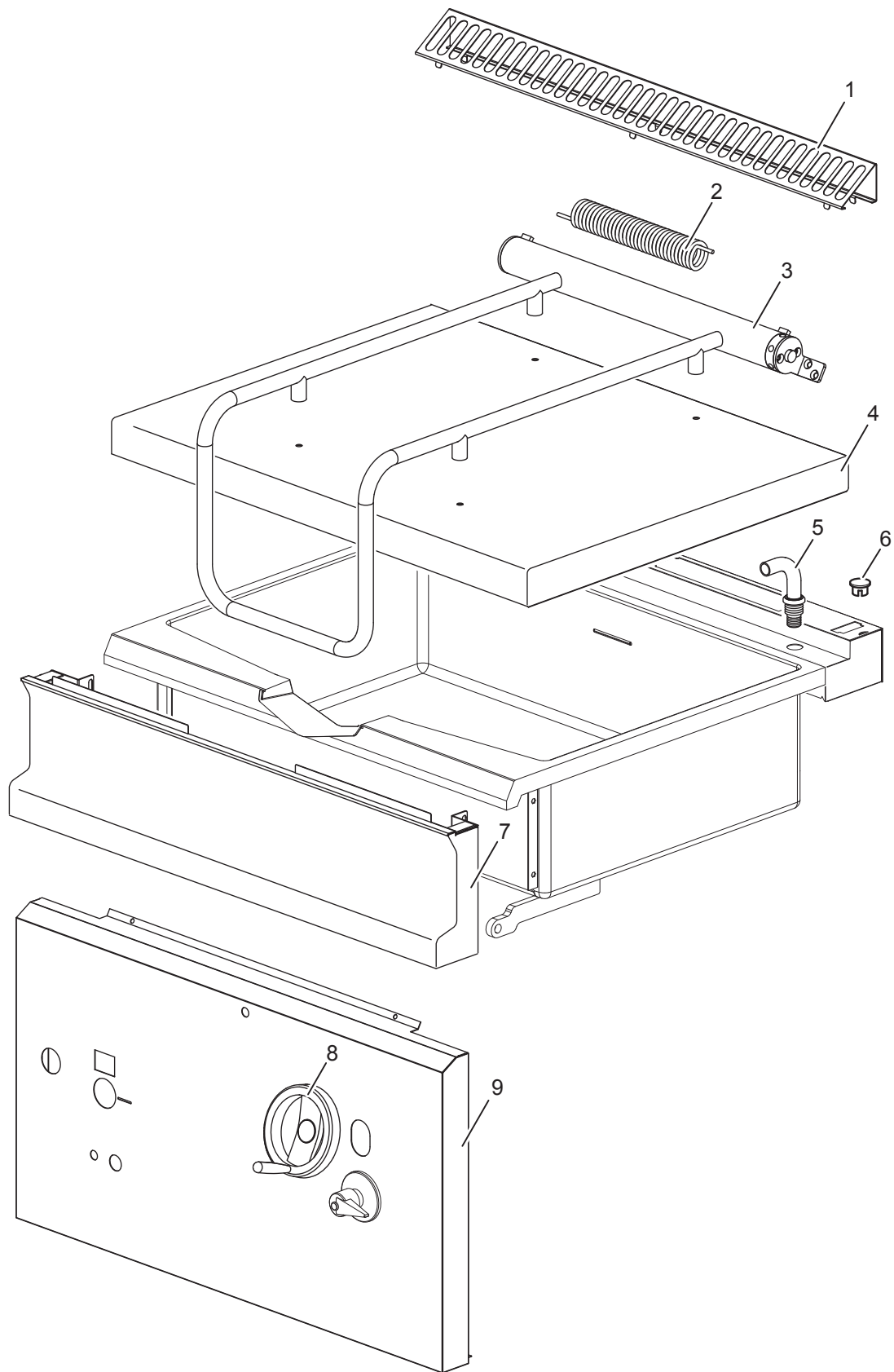
Le informazioni sono considerate non vincolanti. Le immagini rappresentate sono puramente indicative. Il produttore si riserva il diritto di apportare modifiche in qualsiasi momento senza preavviso.

Les informations données ne sont pas contraignantes. Les images montrées sont à titre indicatif. Le producteur se réserve le droit d'apporter des modifications sans préavis.

Die im vorliegenden Dokument aufgeführten Informationen und Bilder sind unverbindlich. Der Hersteller behält sich das Recht vor, jederzeit ohne vorherige Ankündigung Änderungen vorzunehmen

Info and drawing could be slightly different from reality and they cannot be considered as compelling. Manufacturer can modify info anytime without forewarning.

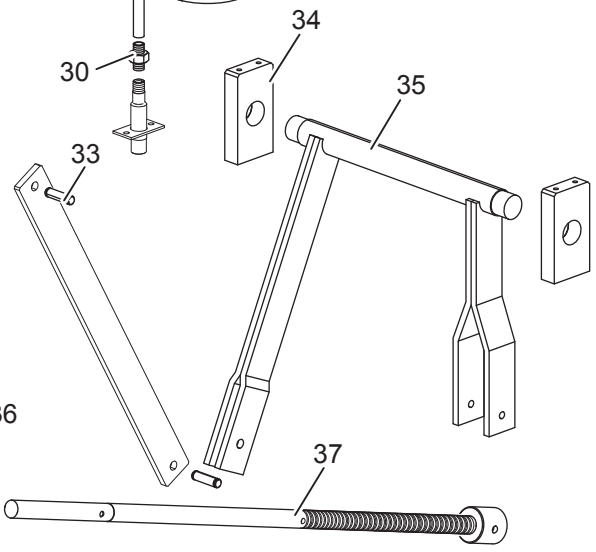
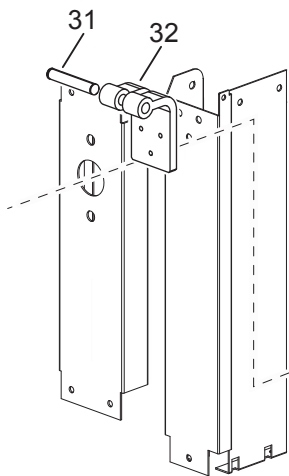
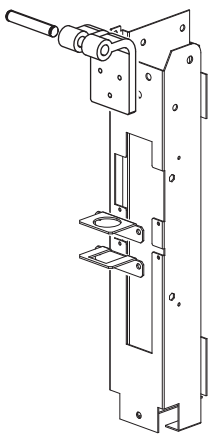
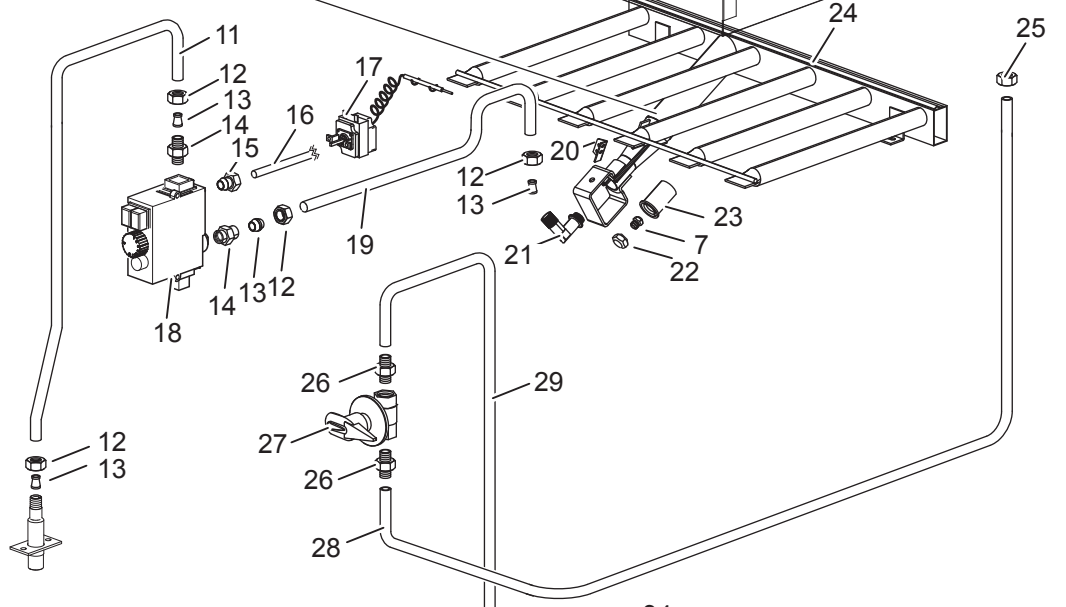
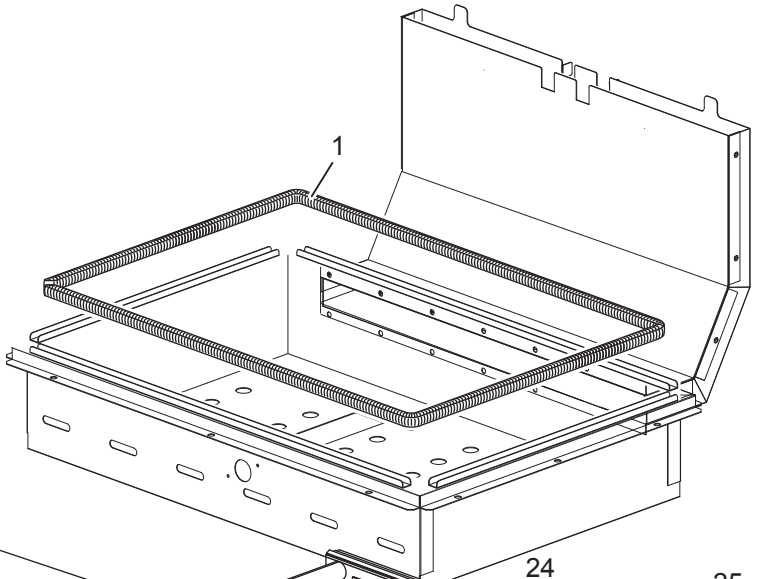
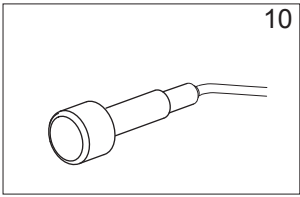
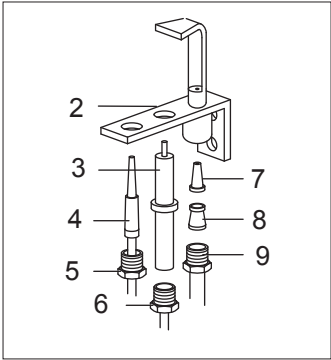
As Informações e desenhos podem estar um pouco diferente da realidade e são puramente indicativas. O fabricante pode modificar estas informações a qualquer momento sem aviso prévio.



Nr.	Codice	Titolo
1.	184631	<i>GRIGLIA CAMINO</i>
2.	RTCP800026	<i>MOLLA, CERNIERA COP.GBR7/G150</i>
3.	169419	<i>GRUPPO CERNIERA COMPLETA</i>
4.	180419	<i>COPERCHIO</i>
5.	167439	<i>EROGATORE ACQUA</i>
7.	180518	<i>CRUSCOTTO</i>
8.	165900	<i>VOLANTINO</i>
9.	169343	<i>FACCIATA</i>



Nr.	Codice	Titolo
1.	169604	<i>POSTERIORE</i>
2.	173523	<i>FIANCO</i>
3.	RTCU700277	<i>PIEDINO+T.S.G4SF7/145</i>



Nr.	Codice	Titolo
1.	163291	<i>IS.TRECCIA CAMERA COMB.GFT77</i>
2.	RTCP800034	<i>CORPO PIL.G100 0140026</i>
3.	RTCP800033	
4.	RTCU900474	<i>T/COPPIA 75 0290087/TARGET</i>
5.	RTCP800038	<i>RACCORDO T/C.PIL.GC47 0974036</i>
6.	RTCU900215	<i>RACCORDO CAND.PIL.ST.0974037</i>
7.	INIETTORE	<i>VEDI MANUALE UGELLI</i>
8.	RTCU800183	<i>BICONO D.6 G4SF 0957010</i>
9.	RTCU800182	<i>CALOTTA AC.D.6 G4SF 0958047</i>
10.	RIC0004096	<i>GRUPPO PIEZO + CAVO ACCENSIONE</i>
11.	173370	<i>TUBO ALIMENTAZIONE VALVOLA</i>
12.	RTCU800181	<i>CALOTTA D.12 SUPP.INIET.</i>
13.	RTCU800195	<i>BICONO D.12 ART182 SUPP.INIET.</i>
14.	RTCU900391	<i>NIPLES 3/8"</i>
15.	RTCU900217	<i>BICONO+RACC.D.6 0958031</i>
16.	173367	<i>TUBO PILOTA BRUCIATORE</i>
17.	RTBF800076	<i>T.L.GBR/T360 5510572803</i>
18.	RTCU900064	<i>CORPO V.GBR7/CAP80/0710650</i>
19.	176914	<i>TUBO ALIMENTAZIONE BRUCIATORE</i>
20.	PACU701022	<i>SQUADRETTA</i>
21.	RTCU800180	<i>SUPPORTO INIET.D.12 GT</i>
22.	RTCU900005	<i>C/DADO SUPP.INIET.PLACCA</i>
23.	RTCU700516	<i>REGOLATORE ARIA BRUCIATORE</i>
24.	RTCU700632	<i>BRUC.GBR7 18196222001</i>
25.	RTCP800013	<i>DADO 1/2"</i>
26.	RTCU900132	<i>NIPLES 1/2"-3/8"</i>
27.	RTCU600075	<i>RUB.CAR.ACQ.GC66 1320</i>
28.	173368	
29.	173369	<i>TUBO ALIMENTAZIONE RUBINETTO ACQUA</i>
30.	RTCU900103	<i>NIPLES 3/8"ZINC</i>
31.	RTCU700503	<i>PERNO CERNIERA ANTERIORE</i>
32.	RTCU700502	<i>CERNIERA ANTERIORE</i>
33.	RTBF900096	<i>PERNO FISSAGGIO PROLUNGA</i>

34.	RTCU700512	<i>SUPPORTO RIBALTATORE</i>
35.	RTCU700509	<i>RIBALTATORE VASCA</i>
36.	RTCU700504	<i>SUP.OSCILL.GBR7 UCFL204</i>
37.	182078	<i>VITE RIBALTATORE+BUSSOLA</i>